







; <? ; : J





- ▶ /, Ž''DNž :J ;<? ----- +)
- ▶ ;:J Q :/' ;<? &lt;? Q GJ+' ----- +,
- ▶ Q :/' \* ----- +.
- ▶ /- )''DN ;:J ----- ,(
- ▶ -''DN ;<? ----- ,+
- ▶ ----- ,.
- ▶ 8>: ----- -)
- ▶ \*''DN ----- -.
- ▶ Q :/' \*/ D:J ----- .'
- ▶ ;<? ----- ..
- ▶ ----- .0
- ▶ /( /) !\*, 'DN ----- /,
- ▶ ----- /0

Q; : /' ' &E \kG8:

; : J



```
.....
      Q; : /' ' &E \kG8:      *' ' DN &' ' DN
      O; : /' ' &E \kG8:      @E =@' &JPD G? F E P      N ; G=S@@F MBK@E
K<C<G<I D SOG      @8      KGJ      : <E KLD SOC& J*' ' '      KF JD 8GS, J
D 8I B$M      D 8O; E 8

      Q; : /' ' &E \kG8:

O; : /' ' E \kG8:      *' ' DN      -' ' DN      ; : J
```

; : J )' 0'

(% Q; : /' ' &E \kG8:

; <?
Q; JH ; <? A , N jj(a

(\*' ' DN
('
(, ' ) ,'

; : J 8GJ  
=JJJ&9DJ J: J D: J ; 8J <: J ; <? D<?  
<KJ 9G: 9FG\$ : J  
J@

\*''DN & ''DN  
\*, 'DN &-'DN &('''DN Ž ž  
\*''DN &,'DN \*''DN

)''O O; : /''

)' (, \$)' ( O; : /''

E \kG8:

O; : /'' &E \kG8:

(%`

O; : /'' &E \kG8:

O; : /'' &E \kG8:

(%`

O; : /'' &E \kG8:

@FO' '(

O; : /'' &E \kG8:

(%`

O; : /'' &E \kG8:

O; : /'' &E \kG8:

O; : /'' &E \kG8:

O; : /'' &E \kG8:

O; : /'' &E \kG8:

O; : /'' &E \kG8:

(%`

)%

O; : /'' &E \kG8:

G8:

O; : /'' &E \kG8:

@E=@' &JPD G? FEP

N; G=\$@F MBK@E

K<C<G<I D \$OG

@B KGJ

: <E KLD SOC& J\*'''

KFJD 8G\$ J

D 8I BSM

D 8O; E 8

(ž

)ž

\*ž

+ž

,ž

-ž ; : J ; <? D<? <KJ

9G:

9FG ; : J

.ž ; : J

(ž

O; : /'' &E \kG8:

)ž

O; : /'' &E \kG8:

; : J

)

O: /' ' &E \K8:

: : J







9FGS : J

; : J

GC

O: : / ' ' &E \ KG8:

: : J



# /) - ' ' DN ; : J

... O; : / ' ' /) 899 ' @ = @ ' N; G = \$ @ - ' ' DN ; : J ; < ?

( %

; : J ; < ?

/) Ž ' ' DN ž

O; : / ' ' ' % : J

) ' ' ( E - ' ' S ( - % & \* . & \* .

J > \$ ' ' / & . % \$ D O ' ,

\* ' fl 9 D : I

@ = @ ' ( - ' ' ! . ' ' ! ) ) ' ' ! ! (

( \* / ' ' ! / ' ' ! ) ) ' ' !

! ) ( \* @ = @ ' O; : / ' ' ' % : J

; : J 899 \$ 98 @ < P

@ = @ ' ; < ?

< KJ

N ; G = \$ @ ; : J ; < ?

; : J ; < ?

9G: : : @ J L C Q < I

8M " Ž I 9: ž

GC - BM 899

K8J

; : J ; < ?

; < ?

< KJ

( ž ( ( - ' ' d d / ' ' d d

) ž ) ) ( / ' ' d d ( - ' ' d d

\* ž \* \* ) + ' ' d d ) + ' ' d d

) ( ) ' ' d d ) ' ' d d ( )

) %

O; : / ' ' ; : J ; < ?

; : J (

(

; : J

; : J ; < ?

(

/) - ' ' DN ; : J



原山崎子船	原山崎子船	原山崎子船	原山崎子船	原山崎子船	原山崎子船	原山崎子船	原山崎子船	原山崎子船	原山崎子船
-------	-------	-------	-------	-------	-------	-------	-------	-------	-------

原山崎子船	原山崎子船	原山崎子船	原山崎子船	原山崎子船	原山崎子船	原山崎子船	原山崎子船	原山崎子船
-------	-------	-------	-------	-------	-------	-------	-------	-------

,&



ノ  
-...DN  
:::J

Q; : /''

\* 1

( 8	9J: J(	(	
( 9	9J: J)	)	
) 8	9J: J*	*	
) 9	9J: J*		
* 8	9J: J+	+	8S
* 9	9J: J,	,	: S=
+ 8	9J: J-	-	
+ 9	9J: J.	.	
+	9J: J/	/	
, 8	9J: JO	O	
, 9	9J: JO		
- 8	: : J	('	
. 8	KJ: J(	-,	8
. 9	KJ: J)	--	8
. :	KJ: J)		
/ 8	KJ: J*	-,	
/ 9	KJ: J*		
0 8	KJ: J+	-/	
0 9	KJ: J+		
(' 8	=JJJ(	-(	D =K
(' 9	=JJJ)	-)	8S9 89
(' :	=JJJ)		: F
(( 8	=JJJ*	-*	: S; : :
(( 9	=JJJ*		: F
() 8	=JJJ+	-+	<S= <=
() 9	=JJJ+		: F
(* 8	KJ: J,	-0	<?
(* 9	KJ: J-	.'	
(* :	KJ: J-		
(+ 8	<: J(	.(	
(+ 9	<: J(		
(, 8	<: J)	.)	
(, 9	<: J)		

\* .

\*%`  
⊕=⊕'

) 1



+

+% <? D<?

; <? D<? N; G=  
N; G= O; : /''

; <? D<?

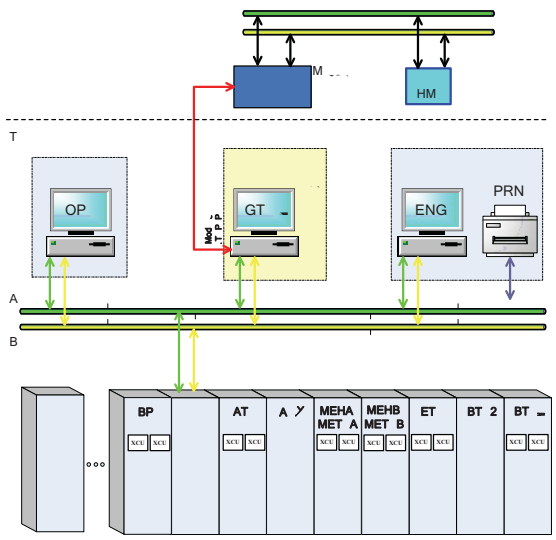
, %

: : J ; <? D<?  
)' (\* 0

) )' (\* ( )



)  
 ( (' M : ) + M :  
 (' D Ygj O :  
 O : L  
 (' D Ygj O : : / ' O : L  
 O : L ) + M :  
 O : : @F  
 HEO

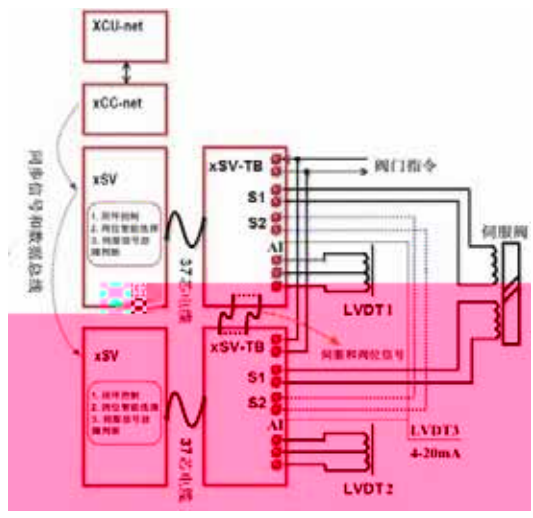


)  
 ( FGL ( ŽE > ž ; : J  
 : : J  
 ( FGL ( ŽE > ž ( Ž KN ž  
 <? \* \* ( <K; ( & <KJM  
 <?

oJ; KJ@  
 9I 8LE  
 GI @ <DI

( ' \* fl F G:  
 GCL @/B F G:

CM K



) oJM

( ž  
 ) ž

( S) , dj  
 \*ž  
 +ž  
 CM  
 , ž

oCG  
 <KJ



+%

><

><

><

; <?

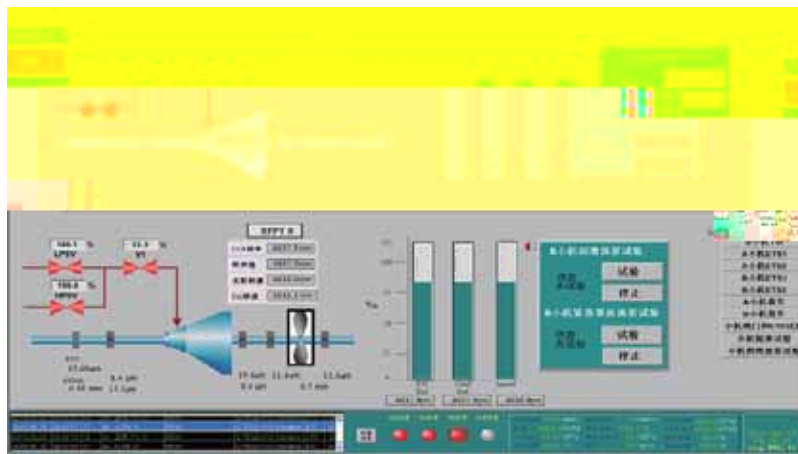
><



+



, <KJ



, %

— / —  
)' ( ,  
)' (- , /  
, / - /  
- ' ' DN

- - ' ' DN & ' ' DN )  
⊕

;- \*''DN  
; : J ; <? D<?



\*''DN  
: <E KLD SOC =JJJ  
@E =@S0'  
; <? ; <? S  
(,  
; : J )' (( + /-  
; : J  
O: : /''

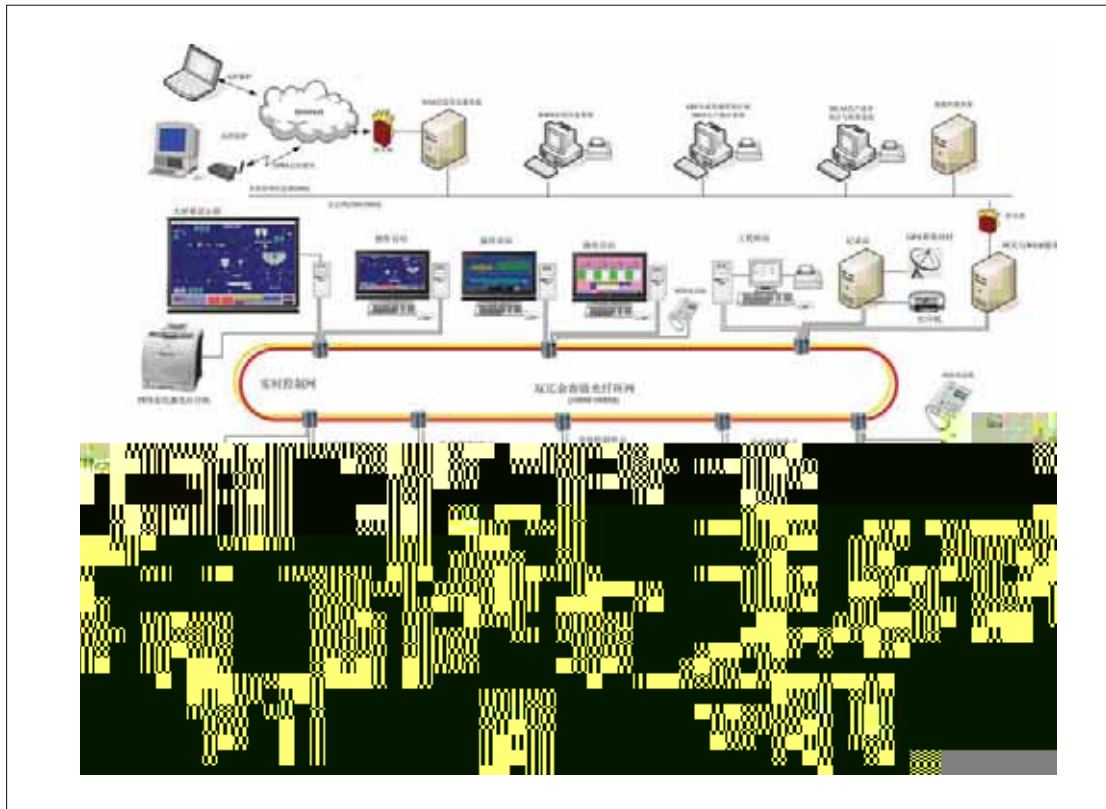
(%O: /''

O: : /'' )'' ,  
\*) : GL  
O: L

F eO: :  
O: : /''

)% : J

/, /- ; : J )' (' (' /-  
c  
° ê - " O ĩ k ĩ %² g +ík ĩ %»-9!J ĩ ' / Ū \$ \* ) Û E à)u À O p\*)đOpxđp\*) †đLp W9!  
U O ĩ" Ø D @ç €ß 4°[Z 8 ã• £ » Fo 8 ã I 9&~ À, h'di ±% ,A v™ \$\$\$Vff\$C  
f w  
; : J ; <? D<?



/ - \* ' ' DN : : J : <? D <?

( ' Q : / ' ' )

:  
 ? D @  
 \* ž  
 + ' ' ; <? & D <? )'  
 <KJ GC : : J  
 : : J  
 + ž  
 @ : 9S+ < & I & P  
 , ž  
 GJ - 0' L D f [ 9l j  
 : : J : : J  
 : : J  
 - ž  
 O : : / ' ' : : J  
 <KJ GC : : J

; <? & D <? & KJ  
 : : J  
 D : J J : J  
 ; 8J = J J J  
 ; <? D <?  
 <KJ  
 < : J  
 / - ' Q : / ' ' @ F , - ' )'  
 O : L + ( +  
 ? D @ O : L 1  
 ; 8J ) O : L / 0  
 : : J ( O : L ( )  
 J : J & D : J / O : L ) \* + , - . ( ' ( \*  
 = J J J \* O : L ( - ( . ( /  
 < : J ) O : L ( 0 ) '  
 ; <? ) O : L ( ( )  
 D <? ) O : L ( + ( .

( ' Q : L

: : J

)



\*%

; : J

\*% @

@

@

@

@

( ''

/ - \* ' ' DN ; : J ; < ? D < ?

/\*

# \*''DN ;:J

```

.....  O; : /''      /*      K<C<G<I D SOG

      *''DN ;:J      O; : /''      K<C<G<I D SOG      J@F: F; <      G@      Gif|Ylj$ G

```

(%

8G

```

/*
      J>S('), &(. %+SD /++      *
      *''DN
      )^, ' fl
(2*' fl
/* ;:J      K<C<G<I D SOG
; 8J D: J J: J =JJJ
      0      8G 8G= 8G
      -      )
      (
/* ; <?
O; GJ+''' ;:J
/* J9:      GC
+'M      J@F: F; <
      ;:J
      (
      F J@Jf ]kn Xi \
G@

```

K<C<G<I D SOG

)' () /

O; : /''

(ž J@F: F; <

J@F: F; <

&

&

J@F: F; <

O; : /'' J@F: F; <

)ž G@

G@

F J@Jf ]kn Xi \

G@

F; 9:

G@

G@

G@

O; : /''

G@

)%

K<C<G<I D SOG

/'

;:J

K<C<G<I D SOG

/\* ''DN ;:J



\*%; F

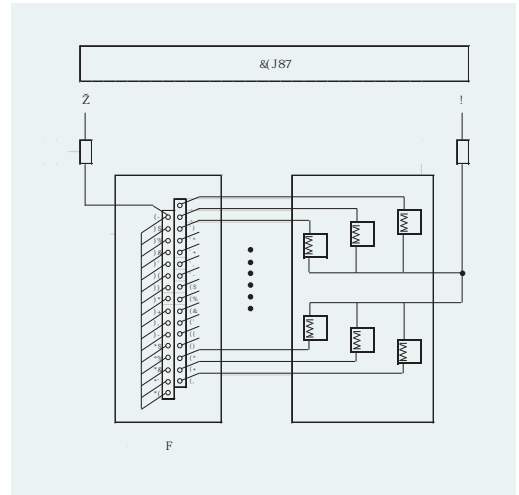
; F  
) + M

(ž α: F S/+S)  
\* . ) + M

(\*' d 8  
)ž α: F S/+S)  
)' M; + M : & 8

; F ; F \* . ; F  
; F

) + M )



); F

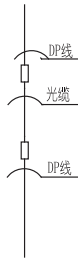
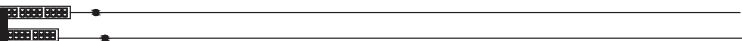
O; : /' ' J@F: F; <

J@F: F; <  
+' ' M

Gif]Ylj\$ G

/

ND . . \*



\* J@F: F; <

0 ), ( ) ( ; : J  
; : J



;/+      \*\*\*' DN  
 ; : J ; <? D<? <?

.....  
 .....

...      /+      ; : J ; <? D<? <?  
 'O; /'      \*\*\*' DN

(%

- 2 \*\*\*' DN ) 2 - ' ' DN /  
 \* ( / ' DN

/( \$ / +      + 2 \*\*\*' DN

; : J      9Xλp      @ = @0'  
 ; <? 9G:      8CJK? FD      D @ I F I <:  
 ; : @ 8 M "

/, /-      ) 2 \*\*\*' DN

; : J ; <? < K J 9G: <? D <?  
 O; G J \$ + ' ' "

) ' ' + ( '  
 /, //      ) 2 - ' ' DN

; : J

J.

/      ; : J

/, /-      /      O; G J \$ + ' ' "

/      ; : J

/( \$ / +      (00, \$ (000

) ' ',      / ( \$ \*      ; : J

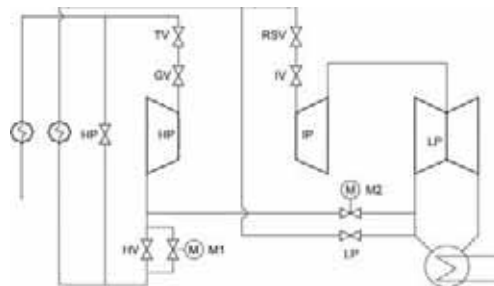
; : J

) ' ( ( \*      /+  
 +

) % C J K ? F D

/+      8 C J K ? F D ' \*\*\*' DN

; <? 9G:      ; : J



(

) % '  
 ) % % '

/+      \*\*\*' DN      ; : J ; <? D <? <?



)%%`

)%%`

\* )' (
\*, 0
,' +' /'

)%%`

)%`

)%%`

D (
? G CG

)%%`

D (
(%D GX

)%%`

@M (''i&d`e
>M (''i&d`e
(O' (O' D ( D)

)%%`

(')i&d`e
\*''i&d`e

)%%`

CG (%D GX
@M

)%%`

?G

)%%`

?M

)%%`

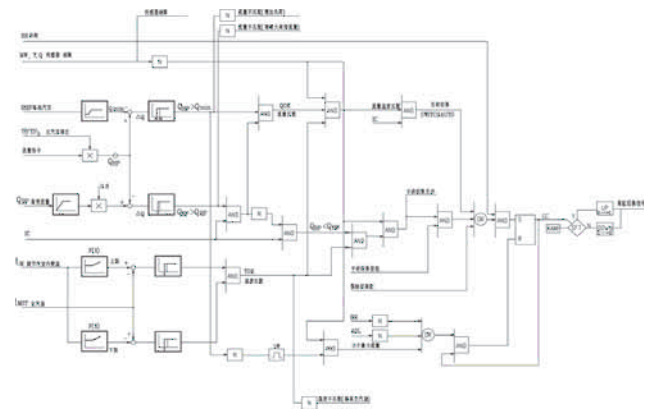
@M CG

)%%`

)%%`

)%`

(S+ (O'



g ? .

+
\*\*' DN : : J : <? D<? <?

+%

%; J ; <? Q; : / ' '
/, /- O; GJ+ ' ' "
O; GJ+ ' ' "
O; GJ+ ' ' "
) ' ' - O; : / ' '
J@\* ) ' ' -
\* ' ' '
/+
(ž
8&9&
)ž
? D @
E I ( D D @
\*ž
+ ' ' ; : J ; <? 9G: 8K:
<KJ D <? J9: <? ( O
O: L
=J J J ) 9: J: \* : : J ' ( 9D: J ' ( KD: J ' (
KJ: J+ <: J ' ) ; <? ' ( 8K: ' ( <KJ ' (
' ( J9: ' (
+ž @F
@F
? D @
' D
@F @F
, ž
J@
D F O 8 ' /
-ž
/, /-

J@\* ) ' ' -
\* ' ' '
/+
(ž
8&9&
)ž
? D @
E I ( D D @
\*ž
+ ' ' ; : J ; <? 9G: 8K:
<KJ D <? J9: <? ( O
O: L
=J J J ) 9: J: \* : : J ' ( 9D: J ' ( KD: J ' (
KJ: J+ <: J ' ) ; <? ' ( 8K: ' ( <KJ ' (
' ( J9: ' (
+ž @F
@F
? D @
' D
@F @F
, ž
J@
D F O 8 ' /
-ž
/, /-

J@\* ) ' ' -
\* ' ' '
/+
(ž
8&9&
)ž
? D @
E I ( D D @
\*ž
+ ' ' ; : J ; <? 9G: 8K:
<KJ D <? J9: <? ( O
O: L
=J J J ) 9: J: \* : : J ' ( 9D: J ' ( KD: J ' (
KJ: J+ <: J ' ) ; <? ' ( 8K: ' ( <KJ ' (
' ( J9: ' (
+ž @F
@F
? D @
' D
@F @F
, ž
J@
D F O 8 ' /
-ž
/, /-

J@\* ) ' ' -
\* ' ' '
/+
(ž
8&9&
)ž
? D @
E I ( D D @
\*ž
+ ' ' ; : J ; <? 9G: 8K:
<KJ D <? J9: <? ( O
O: L
=J J J ) 9: J: \* : : J ' ( 9D: J ' ( KD: J ' (
KJ: J+ <: J ' ) ; <? ' ( 8K: ' ( <KJ ' (
' ( J9: ' (
+ž @F
@F
? D @
' D
@F @F
, ž
J@
D F O 8 ' /
-ž
/, /-

J@\* ) ' ' -
\* ' ' '
/+
(ž
8&9&
)ž
? D @
E I ( D D @
\*ž
+ ' ' ; : J ; <? 9G: 8K:
<KJ D <? J9: <? ( O
O: L
=J J J ) 9: J: \* : : J ' ( 9D: J ' ( KD: J ' (
KJ: J+ <: J ' ) ; <? ' ( 8K: ' ( <KJ ' (
' ( J9: ' (
+ž @F
@F
? D @
' D
@F @F
, ž
J@
D F O 8 ' /
-ž
/, /-

J@\* ) ' ' -
\* ' ' '
/+
(ž
8&9&
)ž
? D @
E I ( D D @
\*ž
+ ' ' ; : J ; <? 9G: 8K:
<KJ D <? J9: <? ( O
O: L
=J J J ) 9: J: \* : : J ' ( 9D: J ' ( KD: J ' (
KJ: J+ <: J ' ) ; <? ' ( 8K: ' ( <KJ ' (
' ( J9: ' (
+ž @F
@F
? D @
' D
@F @F
, ž
J@
D F O 8 ' /
-ž
/, /-

J@\* ) ' ' -
\* ' ' '
/+
(ž
8&9&
)ž
? D @
E I ( D D @
\*ž
+ ' ' ; : J ; <? 9G: 8K:
<KJ D <? J9: <? ( O
O: L
=J J J ) 9: J: \* : : J ' ( 9D: J ' ( KD: J ' (
KJ: J+ <: J ' ) ; <? ' ( 8K: ' ( <KJ ' (
' ( J9: ' (
+ž @F
@F
? D @
' D
@F @F
, ž
J@
D F O 8 ' /
-ž
/, /-

(ž
)ž
\*ž
+ž
,ž
-ž
.ž
/ž
Ož

, %

) ' ( ( 0 ( ( ) '
) ' ( ) ) ,
O; : / ' '
) - \$ (,
I 9
(ž ; <? KJ@
)ž ( ' ' fl \* ( ( ( I GD
\* ' ' ' I GD +fl
\*ž I 9 I 9 I 9
I 9
+ž
) - ' D N ; <?
( , D N

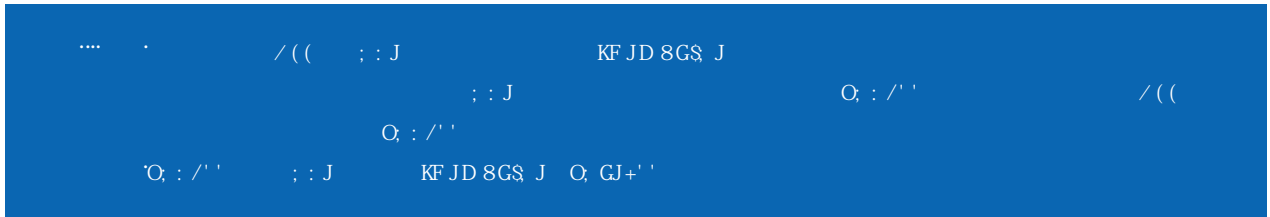
- %

/+ ; : J ; <? 8K: 9G: <KJ
J9: <? O; : / ' '
O; : / ' '
/+
\* ' ' D N <? ; <? 8K: 9G: <KJ

/+ \* ' ' D N ; : J ; <? D <? <?

))

# /( ( \* ' ' DN ; : J ; <? D <?



(%

/( ( ; : J  
KFJD 8GS, J  
=JJJ D <? <: J

)%

; : J  
(ž  
)ž : J

\*ž <? <KJ Q: GJ+' ' ; : J

+ž

, ž J@

-ž

\*%

/( ( ),  
; 8J D: J J: J =JJJ D <? ; <? <KJ <: J  
; : J

\*%

Q: /''

/( ( \* ' ' DN ; : J ; <? D <?



)

\*%` O: : /' ' ; : J ( (

)

O: : /' '

KF JD 8G\$, J

@

D <?

8 9

|    |       |   |
|----|-------|---|
| (  | ; <?  | ( |
| )  | <KJ   | ( |
| *  | 9D: J | * |
| +  | 9=JJJ | ) |
| ,  | 9; 8J | ( |
| -  | 9J: J | * |
| .  | KD: J | ) |
| /  | KJ: J | ) |
| 0  | D <?  | ) |
| (' | K: 8J | ( |
| (( | <: J  | ) |
| () |       | ( |
| (* |       | ( |
| (+ |       | ( |

(

\*%`

O: : /' '

/((

\*' DN

:: J

; <?

D <?

; <? <KJ O: G+''

O: : /' '

; : J

KF JD 8G\$, J

\*%`J@

KF JD 8G\$, J

ŹDJ@ž

J@

OJ@ ; : J

O: : /' '

; : J J@

8J; GL

; : J J@

J@

8J; GL

+%

)' () (( \* /((

)' () (( , (( .

(( .

('' fl

O, fl

O: : /' '

)+

/\* /+

)!\*)' DN

... /\* /+ )' ( , O; : /' ; 8J D: J =JJJ J: J <: J 9GJ ; <? D<? <KJ

'O; : /' \*)' DN N 'KSOG

(%

+ \*)' DN + KSOG J, 'GC / ( / ) FMBK@ E /\* /+'N O; : /' /\* /+ :: J J: J ; 8J =JJJ ; <? D<? 9GJ

:: J

:: J

)%'

GC:

:: J

:: J

:: J

; <? D<? <KJ 9GJ <: J 9K> :: J ;: J

\*%

\*%'

:: J

9K>

<: J

)%

)%'

KSOG

; <? D<? <KJ 9GJ <: J 9K>

O; : /' '

GC: GC: ;: J

(ž ;: J ; <? D<? 9GJ

)ž ;: J ; <? D<? 9GJ

\*ž

+ž ; <? D<? 9GJ <KJ ;: J

, ž9K>

/\* /+ )!\*)' DN









: ( \*..DN ; <?



(ž <? SM  
@F

O; : /' ' 9  
O: L  
@F

O: :

)ž

: GL

, ž O; : E <K) %

\*ž

/d j

- ž? D @

žJ Mž  
oJM

žJ; ž  
CM K

žCGž

+ž



\*; <? SM

+%

)u\*

:(

:( S +

\*, ' ' DN u+ ' ' DN

/fl

: ( \* ' ' DN ; <?

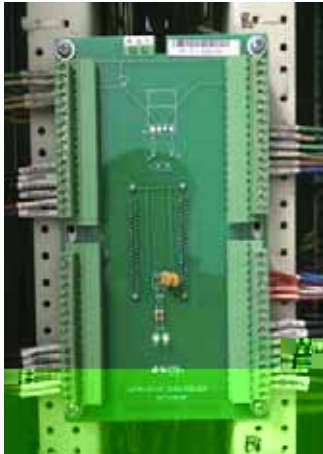
: ( \* , D N ; < ?

/, /- )!\* )' DN  
 ; : J ; <?

... /, /- )!\* )' DN ; : JL ; <? )' (- ( ) )' ( . +  
 Q; : /' Q; GJ+''  
 ; : J  
 'Q; : /' \* )' DN

(O)' DN / ( / ) ; : J  
 899' @ = @ / \* / + ; : J 899' G F : F E S ; : J  
 K I F C /, /- ; : J Q; GJ+'''  
 )'' ) (( )'' \* .  
 (,  
 ; GL @ 8 ; GL  
 ? L 9  
 Q; GJ+'''  
 899

(%  
 ; : J  
 Q; : /' Q; GJ+'''  
 ; : J ; <? Q; L  
 @  
 \*



( ) \* "



/, /- )!\* )' DN ; : J ; <?

;; J

; <? D<?

(

/, /- )i\*)'DN ;: J : <?



)%

::J

)%`

::J

::J

::J

)%`

::J

::J

::J

::J

)%`

::J

O: L

O: L

@F

8@

8F

/, / - ) i\*)' DN :: J ; < ?



/, /- )!\*)'DN :: J :<?

; F ; @

)%`

:: J

:: J

)%`

:: J

:: J

\*%

/, )'(- () )'(. \*  
- ' ,) /-  
)'(. + )'(. - ..

+/ ;: J

/, /- ;: J

:: J

:: J

:: J

:: J

(ž ;: J

)ž ;: J

(%d d C<;

\*ž <? &D<?

+ž ;: J

,ž GC ;: J

-ž

.ž <: J ;: J

/ž

Ož : J

('ž ;: J ;: J

O;: /''

O; GJ+''

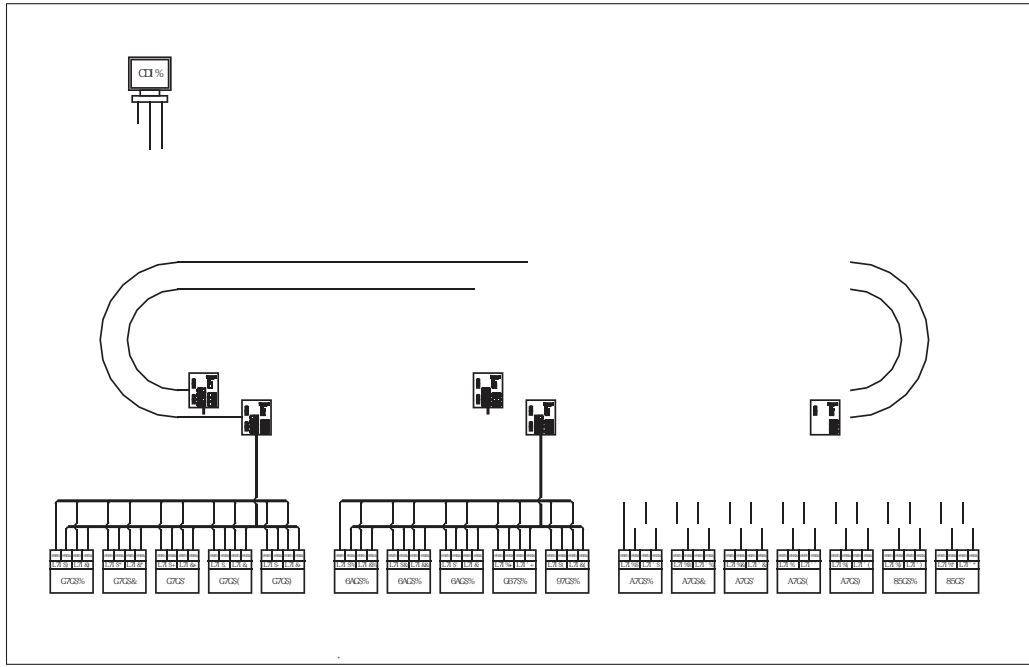




;/+ \*''DN  
;:J

```
... /+ )'() 0 O: :/' ' N; G=S  
J9: <: J 9G: ;<? S O: :/' '  
O: :/' ' ;<? S *''DN ;:J
```

/+ \*''DN ;:J



( /+ O: /''

/+

)%'

:: J

\*' DN :: J

:: J

)%'

J8D 8

@&F

:: J

+

:: J

:: J

+

:: J

:: J

/+

:: J

:: J

)%'

:: J

:: J

@&F

O: L

O: L



8@

8F

\*%

; F ; @

/+ ;:J )'() / (' ;:J )'()

0 (' (( (+ (( (- (( \*'

8>: 19

;:J

(' fl (' fl

00%fl

;:J

;:J

)%'

;:J

;:J

;:J

(ž

)ž

\*ž

+ž ;:J

,ž

-ž

/+ ;:J

)%'

;:J

;:J

;:J

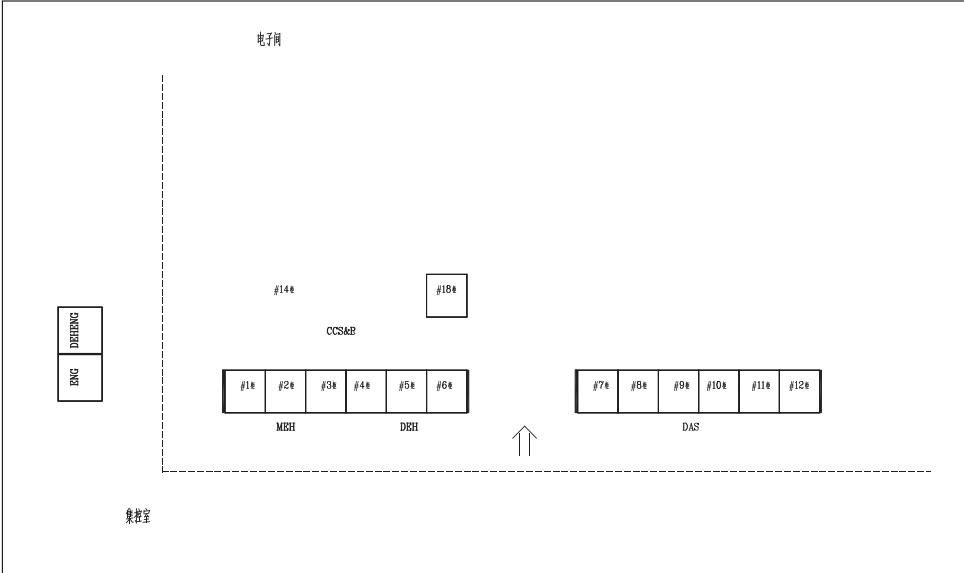
/+ \*' DN ;:J

\*'/

/( \*' ' DN ; : J

... / ( ; : J O ; / ' ' O ; GJ+ ' ' O ; / ' ' O ; GJ+ ' ' \* ' ' DN ; : J O ; / ' ' O ; GJ+ ' ' ...

(% )% / ( (O/, ) ' ' )% ' / ( 9D J J : J D : J 9G: ; 8J <: J ; <? D <? O ; : / ' ' @ @ 8J & O ; GJ+ ' ' + ) ( O ; : / ' ' ) ' ) (



( O ; GJ+ ' ' )





Ž\*''DNŽ  
/,  
; : J ; <?

|           |           |          |          |            |
|-----------|-----------|----------|----------|------------|
| ....      | 'O. L&e\k |          |          | N'e': <    |
|           | O. GJ+''  | O. L&e\k | FeO: :)% |            |
|           |           | O. L&e\k | /,       | ; : J ; <? |
| 'O. L&e\k | O. GJ+''  |          |          |            |

.....

; GL )(   
 (ž   
 ; <? ; GL' (& ( ; GL') & )   
 KD: J ; GL(+&+   
 KJ: J ; GL(, &, ; GL(-&- ; GL(. &.   
 ; GL(/&/ ; GL(O&O   
 )ž   
 =JJJ ; GL' \* & \* ; GL' + & + ; GL', &,   
 9J: J ; GL' - & - ; GL'. &. ; GL' / & /   
 9D: J ; GL' O & O ; GL(' &' ; GL(( &(   
 <: J ; GL() &) ; GL(\* &\*   
 \*ž   
 8: : ; GL. (&( ; GL.) & )   
 O: L   
 O: GJS+' ' ; GL O: GJS+' ' ; GL   
 )   
 O: L )+M   
 O: L O: L O: L   
 O: L   
 ; GL. ) & ) O: L - + & + O: L - , & ,   
 O: L & \k ? L 9 9: & \k   
 @F @F   
 O: L & \k   
 O: GJS+' '   
 @F 9: & \k @F   
 O: L & \k FeO: :) % ' JG\*   
 9: & \k   
 O: L & \k ; GL )   
 \* +



)'   
 ?D@   
 FeO: :) % FeO: :) % O: GJS+' '

)%

O: GJS+' '   
 O: GJS+' '   
 FeO: :) % O: GJS+' '   
 O: GJS+' '







+

O: GJS+''

O: L

O: GJS+''

; : J Q : / ' ' ; <? &D <? Q GJ+ ' '

```
... . /+ )' ( ) 0 Q; : / ' '
N; G=S ; : J ; <? &D <?
'Q; : / ' ' Q; GJ+ ' ' * ' ' DN ; : J & <? &D <?
```

( %

( O / )  
) ++ ' DN  
/ \* + \* ' ' DN  
( O O / ( O O O ; : J  
N; G=S ; <?  
; <? S @ @ @  
; : J  
) ' ' O / \*  
Q; : / ' ' N; G=S ; : J  
= J J J D : J J : J < : J ; 8 J J 9 :  
Q; : / ' '  
+  
/ \* ; : J  
; <? &D <?  
; <? &D <?  
) ' ( ) / +  
; : J ; <? &D <?

) %

/ + ; <? &D <?  
Q; GJ+ ' ' ( ' ; <? &D <?  
; : J

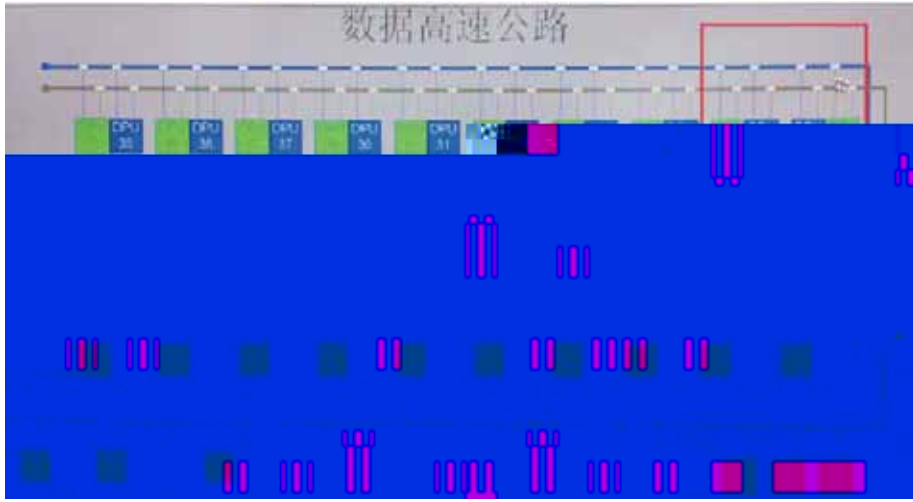
\* %

; : J  
; <? &D <? ; : J  
; : J  
; <? &D <?  
\* %  
Q; : / ' ' Q; GJ+ ' '

<? &







)'

\*%

\*%'

O; : / ' ' ; : : J

O; GJ E <KN @

gf `ek| `i%]^ 80 ; : : J ; O

E <KN @

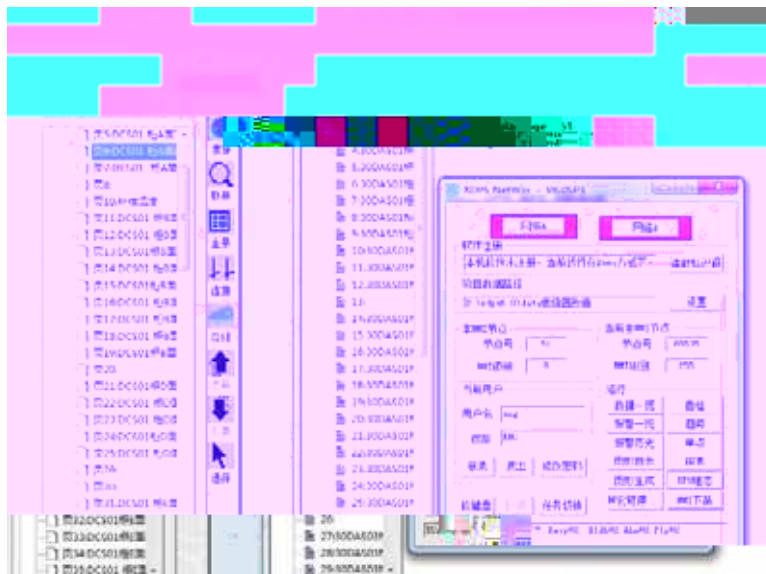
\*%`O L

O: L

O: L: =>%O< O; GJ O: L O: L  
 ( O: L: =>%O< ( =l e[\ ]  
 ( 9: >: 9+- +%cc O: L: =>%O<  
 =l e[\ ] O; GJ  
 ; %O; GJ- %SY`eSD D@ =l e[\ ] O: L  
 9: >: 9+- +%cc  
 : %N @; FN JSj pjkd \*) O: L: =>%O<  
 E <KN @ O: L: =>%O<  
 ; : L: =>%O< )  
 \*  
 O; GJ

O: : / ' ' .

\*



\* ; GL: => O: L: =>

+%

+%

+

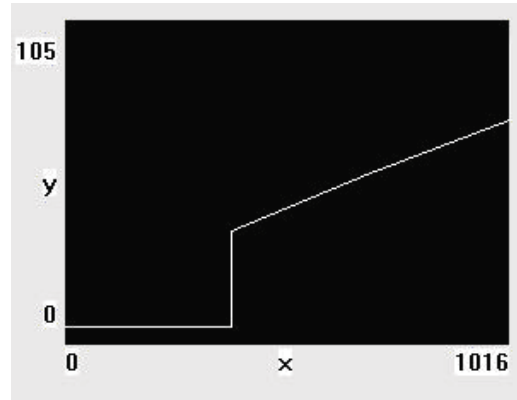
0

G@

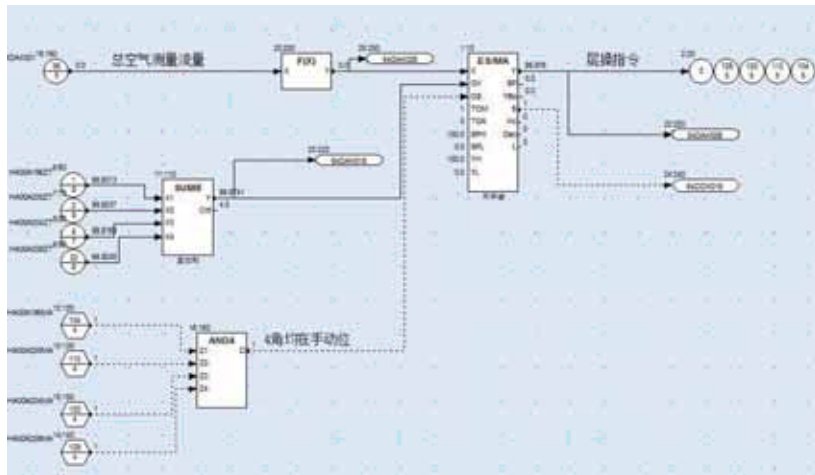
\*

+ p

o



+



+%

+

O: L

)

>=K

=JJJ

)

>=K

F=K

=JJJ

.+ O: L

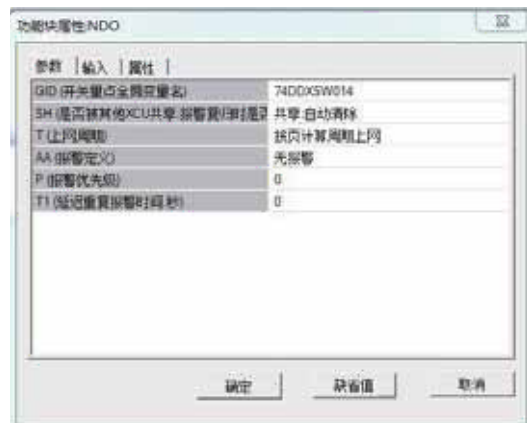
.+ O: L

; GL

; GL O: L

O: L

; GL

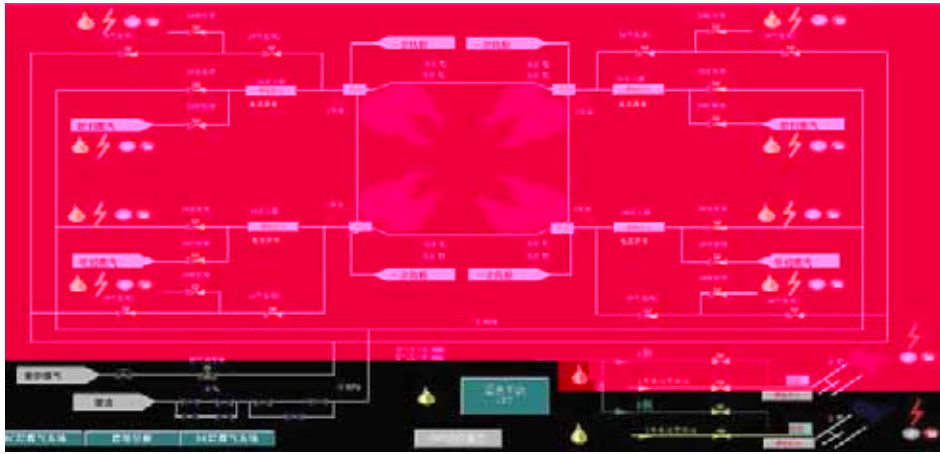


- O: L

./ : ' O

\*

+0



+%`  
 D Xb\i%o\ O; GJ  
 O; : /'`  
 , %  
 )' ( ) ((  
 - + . +  
 O: L  
 - + . + O: L 8 &9 ; : J  
 8 &9  
 ; : J O: L - +  
 . + O: L O: L  
 ; : J O: L  
 ; GL  
 O: : E < K O: L  
 )' (\* )  
 (ž O: L ; GL: =>%O<  
 O: L: =>%O<  
 E < KN @ O: L

+ ; GL: =>%O<  
 O: L ; GL  
 \*  
 ) ž  
 ; GL: =>%O<  
 \*ž O: GJ  
 O: GJ  
 +ž ; : J

/-

)''DN ;:J

... O; :/' /- <; G=SEK

)''DN ;:JL ;<? O; :/' <; G=SEK

(%

O; :/'

/-

N > Q- . ' & (+ ' S

<; G=SEK

EB) '' S( ) % & \*, & \*,

)%'

;:J ;<? )'' /

<; G=SEK

EK, %

;:J

(O ; GL

) @&F ; 8J

)%'

( @&F

; 8J

) @&F

+S)' d 8

)%

)%'

<; G=SEK

; <?

;:J

;:J

/- )''DN ;:J









- ' ' DN ; <?



(% ; <?

\* +  
E - ' ' S) +% & - - & - -

; <?

=F O9F I F @8  
=9D JMP

; : J

; <?

( =9D JMP

; <?

D F F >

; <?

F G:

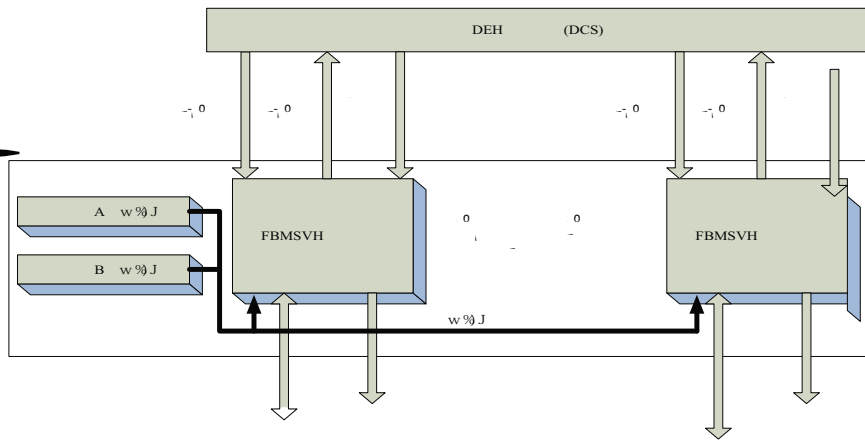
; <?

CM K

; <?

..(, M

- ' ' DN ; <?



(; <?

)% :

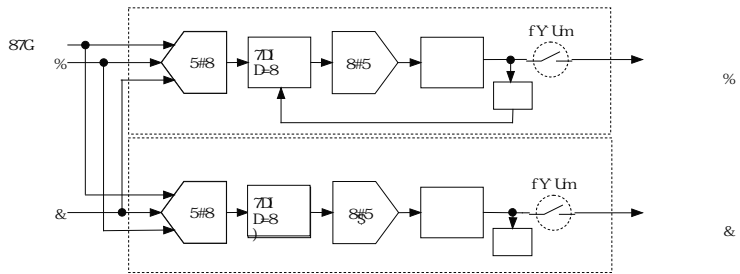
CM K

CM K

CM K

)% '=9D JMP

) / =9

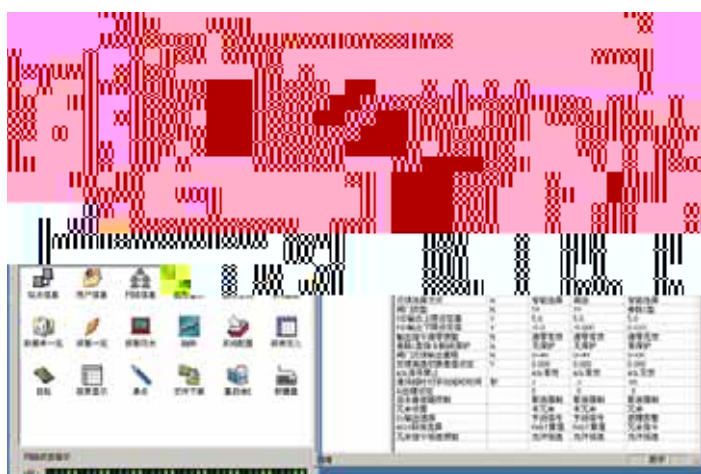


\*%%'  
 (ž s ŽžS: ŽYžS3 (' fl ' fl 3:  
 Žž : ŽYžS (' fl #  
 )ž s ŽžS: ŽYžS5 (' fl : 4D @ Ž  
 Žž : ŽYžž :  
 \*ž ( , fl ' %M  
 +ž ) (' fl ' %M  
 , ž +u) ' D 8 ) D

; : J  
 +%'  
 CM K  
 +%'  
 CM K

+% ; <?

+%'  
 CM K  
 ; : J



+

, %  
 , %' CM K  
 , %' CM K ' %S+M  
 , %'  
 ; : J  
 , %'

- %  
 \* + ; <?  
 CM K  
 CM K DFF >  
 ; <?  
 - ' ' DN ; <?





|  |          |   |   |                            |   |
|--|----------|---|---|----------------------------|---|
|  |          |   |   |                            |   |
|  | <; G=    | EK-''''                                 | DF; @FE                                   | 89JG; ''                   | GC *''  |
|  | <; G=    | EK-''''                                 | : feZ\gk<br>='o                           | I J d ^ ^ o; ''<br>@kfl Z_ | JK<G.<br>='o                                      |
|  | O; : /'' | BD-*(9<br>O; : /''<br>; : J<br>O; : /'' | DF; 9LJK: G<br>O; : /''<br>GC<br>O; : /'' | O; : /''                   | K: G<br>DF; 9LJK: G<br>O; : /''<br>GC<br>O; : /'' |

)' 8

|  |   |                 |   |  |
|--|---|-----------------|---|--|
|  |   |                 |   |  |
|  | DF; @FE                                   | O; GJ+'' &+'' \ | DF; @FE                                   | GC )'' &''   |
|  | Le`kp<br>@Kfl Z_                          | O; GJ+'' &+'' \ | Zf eZ\gk<br>='o                           | JK<G. \$D `Zif N @ `M+%<br>='o                       |
|  | DF; 9LJK: G<br>O; : /''<br>GC<br>O; : /'' | O; : /''        | DF; 9LJK: G<br>O; : /''<br>GC<br>O; : /'' | DF; 9LJ<br>DF; 9LJK: G<br>O; : /''<br>GC<br>O; : /'' |

\*' 9

- 一期废水
- XCU66: 一期水处理
  - XCU67: 二期水处理
  - XCU68: 一期精处理
  - XCU69: 二期精处理
  - XCU70: 二期反渗透
  - XCU71: 一期化验站
  - XCU72: 二期化验站
  - XCU73: 一期净水站
  - XCU74: 二期净水站
  - XCU75: 雨/污水泵房
- 二期灰硫
- XCU10/11/12: 二期脱硫
  - XCU13/14/15/16: 二期脱硝
  - XCU04: 一期除灰
  - XCU05/06/07: 一期除尘
  - XCU63/64: 一期湿除
  - XCU01/02/03/78: 二期除灰
  - XCU08/09: 二期除尘
  - XCU76/77: 二期湿除

)' 8

- 二期灰硫
- XCU01-06: 三期脱硫
  - XCU75/76/77: 二期湿除
  - XCU09/10: 三期除尘
  - 二期灰硫
  - XCU20: 二期综合水
  - XCU74: 二期废水
  - XCU68/69: 三期除灰
  - XCU70/71: 三期除尘

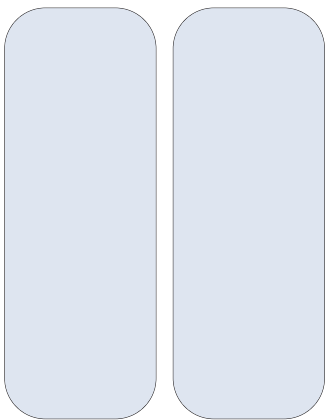
\*' 9

+%

+ )'(- -  
)'(. (  
)'(. + )'(. /  
)'(. (



⋮



Q: /''

+%' J. S\*' &''

J. S\*' ''

J. S)' &''

GC

@

Q: /'' J. S\*' ''

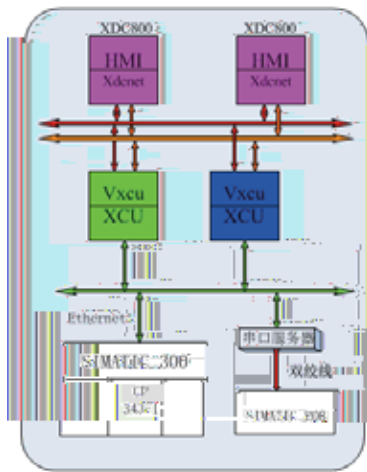
K: GŽ=<K: ? &N I @<ž

J. S)' ''

D F ; 9LJVK G

Q: /''

/



/: J. S\*' &'' Q: /''

, %

)' (.

Q: /''

(, / (\* ( ' \*

\*''

' %Ob^ &bn\_

(, %

) O\*%

(' %(^ &bn\_

' %- ^ &bn\_

(' O



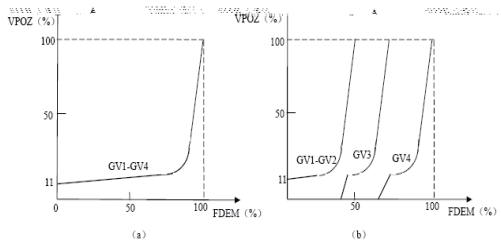
0'

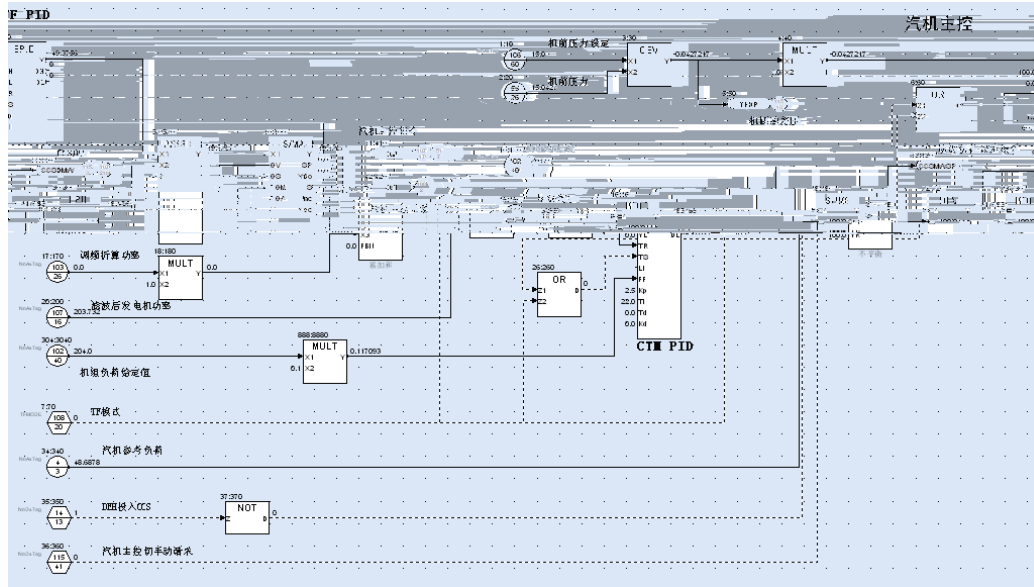
)' ( . 0



(''







\*

+%

8>:

/+ \* ), ; : J . )(

; <?

\*fl \$ fl

8>:

8>:

)' DN

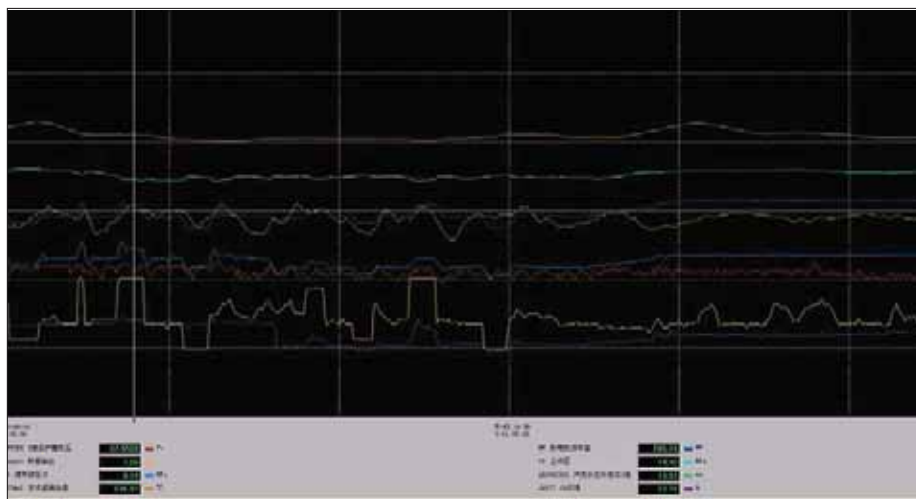
\*

( )

(' DN

+%

\*fl \$ fl



+



|                                       |  | D N    | GkD GX        | _ [ ' d d  | kj'       | Kl'         | F) 'fl      | G]'GX             | j     | G& kfl &d `e |
|---------------------------------------|--|--------|---------------|------------|-----------|-------------|-------------|-------------------|-------|--------------|
|                                       |  | ..(-   | ..!%          | ..r'       | ..('      | ..()'       |             | ..)''             | +     | (%           |
|                                       |  | ..(-   | ..!%          | ..#'       | ../       | ..('        |             | ..(,.'            | +     | (%           |
| ) . 0% ) / 0%<br>, DN &d `e<br>*' DN  |  | " ) S* | " ' % , S %   | " + ' S +' | " , u S   | " Ou S( (   | + % u * %   | " ( ' ' u S ( . ' | ( ' ) | 4 ( % . G \  |
| ) / 0% ) + 0%<br>, DN &d `e<br>+ ' DN |  | " * S* | " ' % * S %   | " ( ' S) / | " , u S + | S ( ' u S O | + % u * %   | " ) ' u S ( )     | ,     | ( % G \      |
| ) + 0% ) . 0%<br>, DN &d `e<br>*' DN  |  | " ) S* | " ' % , S %   | " ) ' S +  | " , u S   | S ( u S /   | * % , u * % | " ) + u S / .     | ( ' ) | ( % G \      |
| ) . 0% ) + 0%<br>, DN &d `e<br>*' DN  |  | " ) S* | " ' % + ' % 0 | " ) * S +  | " - S     | S ( ' S O   | * % * %     | " * * S *'        | ,     | ( % G \      |

( / + 8 > :

, %

8 > :

⋮

8 > :

# \*''DN

... /- \*''DN ;:J

O; /''

O; /''

\*''DN

+<sup>2</sup>\*''DN /- ()''DN  
; >S('), &(/%S@@

E\*''S(-. &\* . &\* .

;:J

D: J ; 8J J: J  
: <E KLD SOC =JJJ @E=@O'  
; <? D<? ; <? S@@@ <KJ

O; /''

8>:

(%

D 8E

K=

9= ::J

8>:

LC;

(%'

(Z@=

BR G(&GK <sup>2</sup>GJGT

G(

GK

GJG

G(&GK <sup>2</sup>GJG

GJG

)ž: J

B@DN JGT

DN JG

::J

'%D GX

\*ž

'S(''fl

'S(-/k

(%'



( ž K= GK GJG )%`

G@ ; <?

) ž :: J

G@ ; <?

:: J ' %D GX

:: J

(%`

:: J

D 8E

9=

I 9 K=

:: J

S ² : :

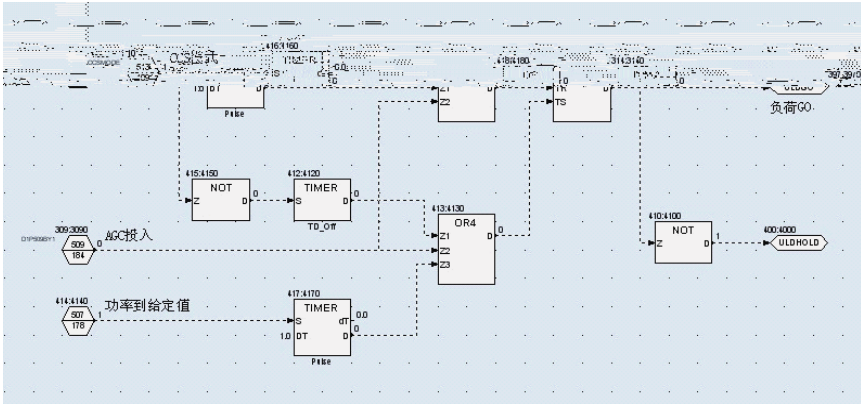
K=

)% >F

:: J

>F 8>: >F (

? F C,



( ` >F

)%

O; /' ' G@

\*' ' DN

\*' ' DN

- /

)%'

)%19

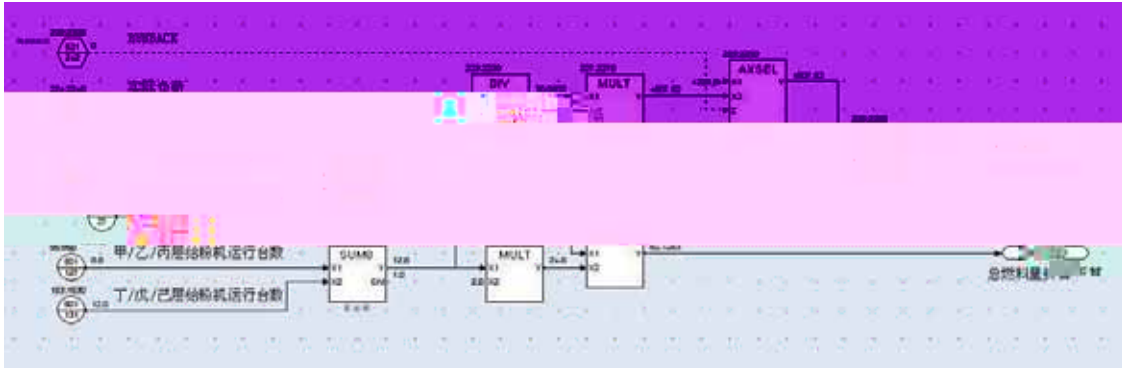
I 9 I 9

I 9

I 9

I 9

)



) I 9

\*%

' %D GX

(%D N

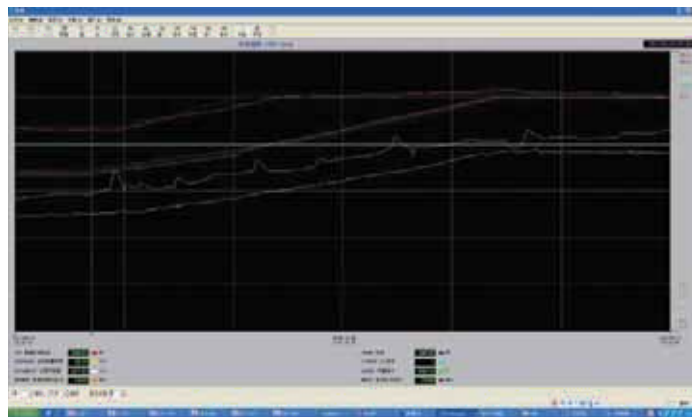
' %+D GX

(%D N

)' 'DN

\*' 'DN

\*



\*' (' 'DN

+%

; : J

O; : /' 'DN





Q: / ' ' / \* / D: J

Q: / ' ' ; : J

D: :

)%`

N; G= HC@ C@

Q: / ' ' ; F

G

Q: / ' ' G

\* ' ' DN ; F

; F

)%`

N; G=

J8D8 N; G= 8LKF: 8;

; GL

\* ' ' DN ; : J

Q: / ' ' Q: / ' ' N; G= Q: / ' ' G@ G@ G@ G@ Q: / ' ' G@ D: J

\*%`

Q: / ' ' D: J

(ž

)ž

\*ž

+ž

, ž

-ž

.ž

/ž

Ož

('ž

((ž

()ž &

(\*ž

(+ž

(,ž

(-ž

(.ž

(/ž

D: J , Q: L Q: L('

Q: L((

Q: L(\*)

Q: L(+

\*%`

& &

9=

K= ; <9

& 9fZb@Z\Xj\&fZb;\Z\Xj\ &

Ile'Lg&le'; fne IleYXZb

IleYXZb ; <9

; <9

GJ² G( GK

G( B² [G; [k









; <?



∩

(%

ž /f

ž

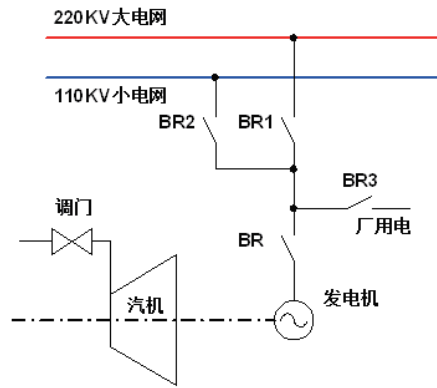
/f

F.G.

=: 9

(ž  
)ž  
\*ž  
+ž  
(  
(žI ( 9I)

)žI ( &I) 9I \*  
\*ž 9I (ž



(

)%

; <?

; <?

; <?

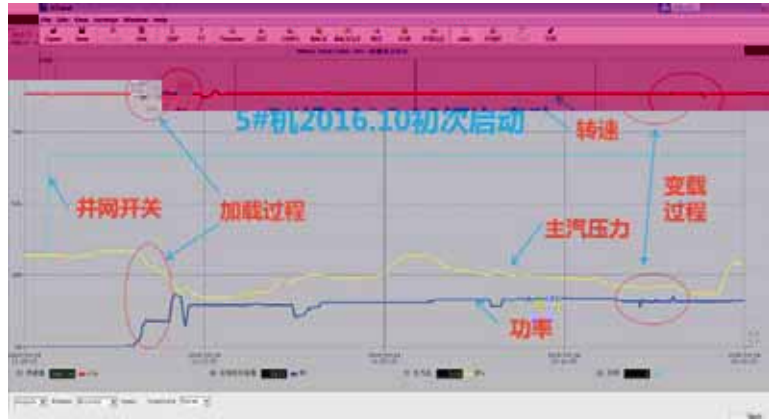
; <? &KJ &D <? &D <KJ &G: &KJ &8L0

\*'

; <?



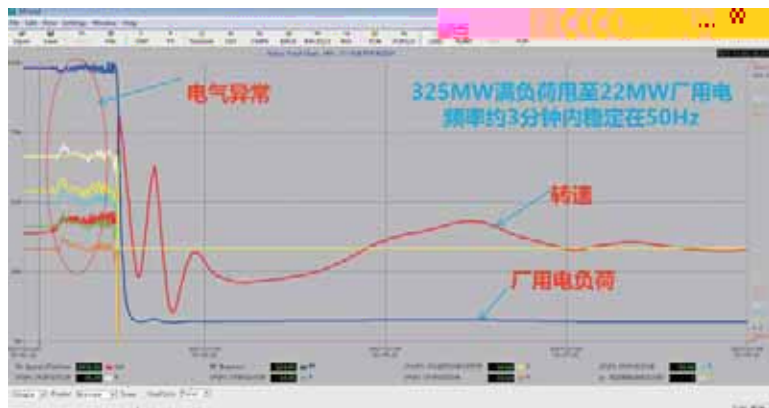




)  
; <?  
)' ( .

:(  
N; G=S@@@  
Q: /' ' ; <?

- : (

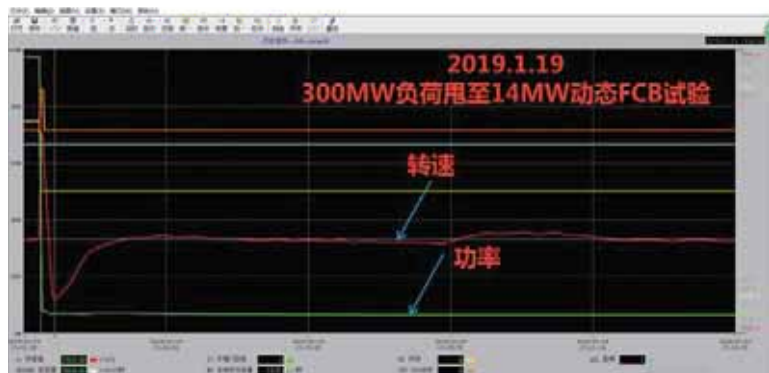


- : (

\*

/(

/(



/( =: 9





...

EFo

J: I EFo

...

G@ Ž f [\c& i'me' knf S ^i\SF]S=i\\fd'

G@ D; SK; F=SG@ ž G@

D; SK; F=SG@

G@

\*' 'DN

- ' 'DN \*

D; SK; F=SG@

G@

EFo

\*' 'DN G: 8

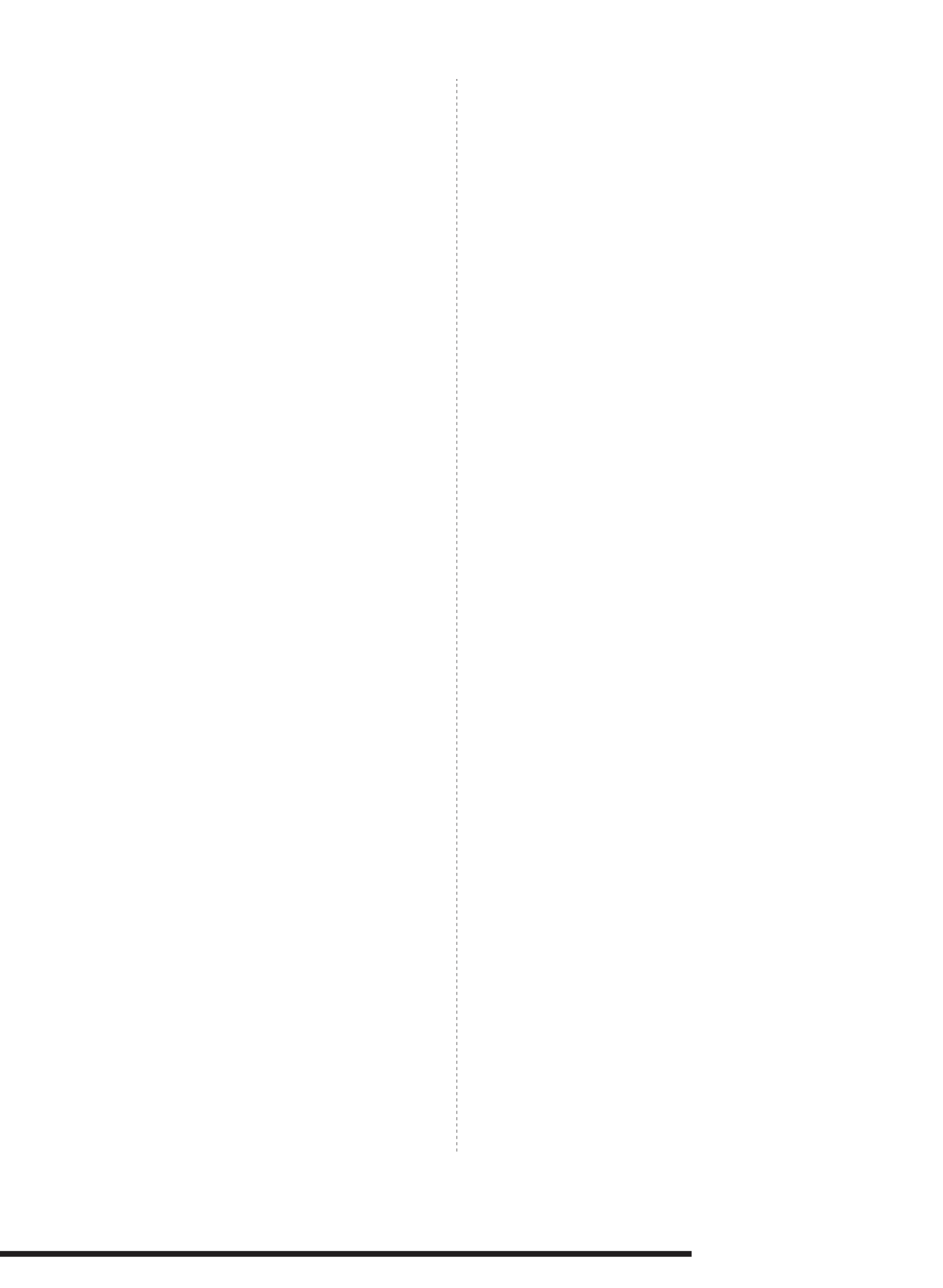
C\meY\i^SD Xi hl Xi| k 9G

\$

\*' 'DN (%

EF) (%'

+







, ž ; C&K'-. . S) '( , '

==

(

| ( | ŽH G\&d `ež | ( %  | )    | )% )% |       |
|---|-------------|------|------|-------|-------|
| ) | ŽH G\&d `ež | ( %  | ( %  | )     |       |
| * | Žž          | -'   | -'   | *'    |       |
| + | ŽH G\ž      | ..)  | ..(% | ..(%  | ..! % |
| . | ŽH G' ž     | ..*  | ..)  | ..*   | ..)   |
| - | Ž ž         | ../  | ..*  | ..,   | ..)   |
| . | Ž ž         | ..(' | ..+  | ../   | ..*   |

(

)%

/)( ' \*\*' DN  
N>Q( (' & . % , S  
: \*\*' &\*) ' S(- %

EFo

8>:

J: I

. & \*/&\*/

('

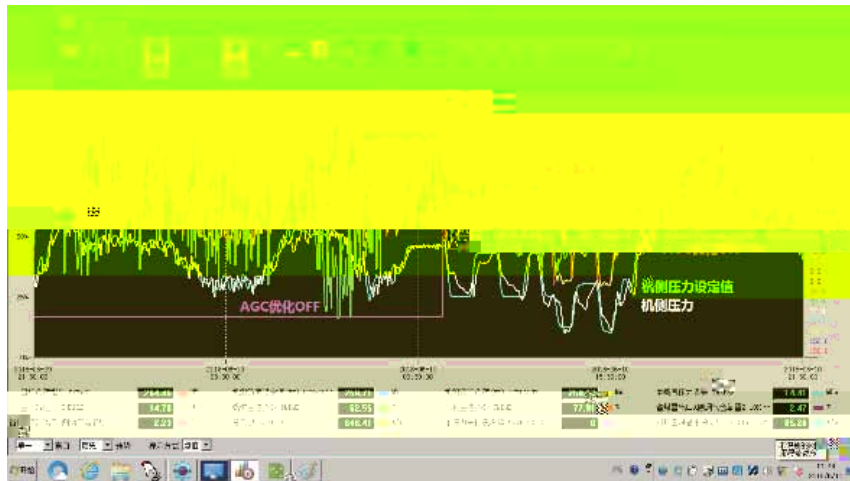
:: J

../fi

H=JES\*\*' S) S)'

+

..\*fi



(

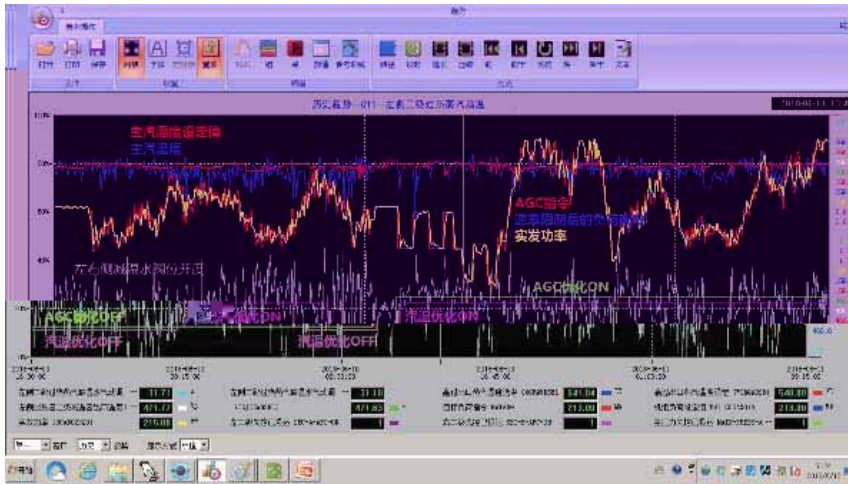
:: J



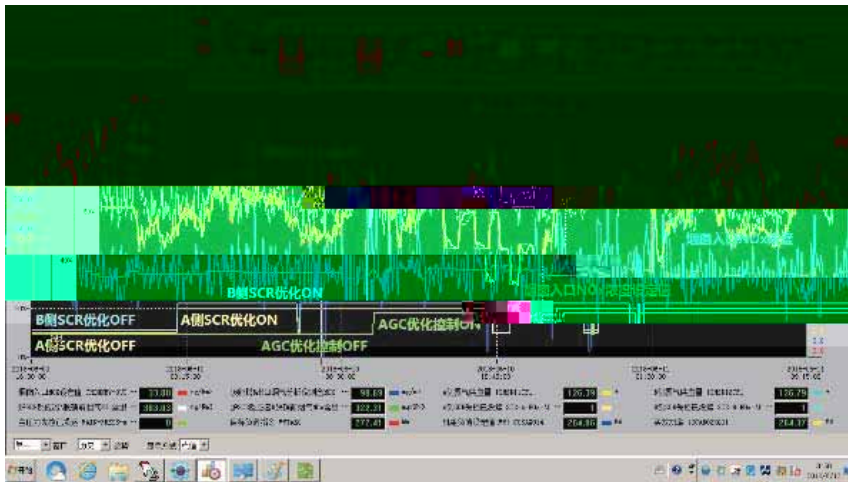
J: I E F o

(( )

J: I E F o



((



()

E F o

\*%

8>: J: I E F o

8>:

žBG@ ž

)' (/

G@

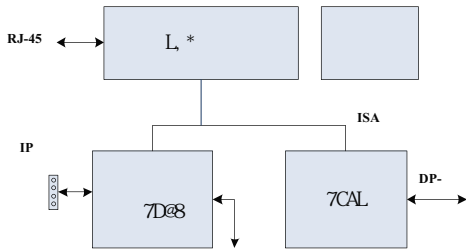
8>: Š

8>:



\*%:: S G

:: S G



:: S G

@ :: S G

- FE

( - (

(S\*'

:: S G @

) :: S G

) :: S G

:: S G @

O: L

\*

( :: S G

\*

:: S G @

@

)))%'%%

:: S G @

)))%'(%%

) :: S G @

),,%,,%%

\*%:: S G

\*%% JP: FE%k



\*JP: FE%k

\*%%' ; G

JP: FE%k e\k \miZ

GifjYlj; GM S5D Xjki

: F D O'

(' ' OOS; G& GD



+ : G

\*%%' G I F=@LJ

JP: FE%k E\kn fib

@ g f i k ; \m i Z ; \j Z i ` g k f e j G I F=@LJ

> J; e\k \miZ



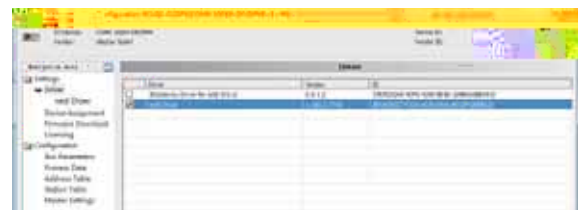
, G I F=@LJ

\*%%'

(ž JP: FE%k e\k \miZ

Zf e j ` ^ l i X k f e

)ž e\k O; i mi



\*ž K: G

::: G @

::: G @

::: G @M 8E><' 8 @

)))%'%% @M 8E><( 9 @

)))%'(%%



, K: G

/ ( / ) i \* , ' D N

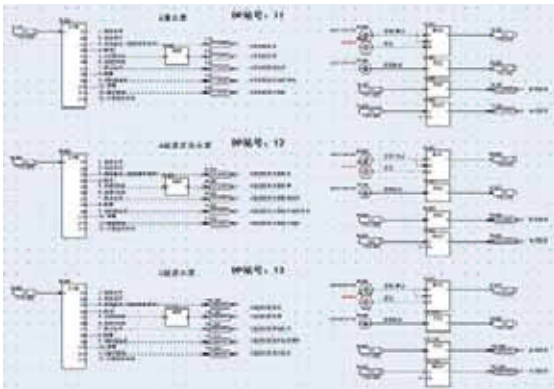


\*%%`



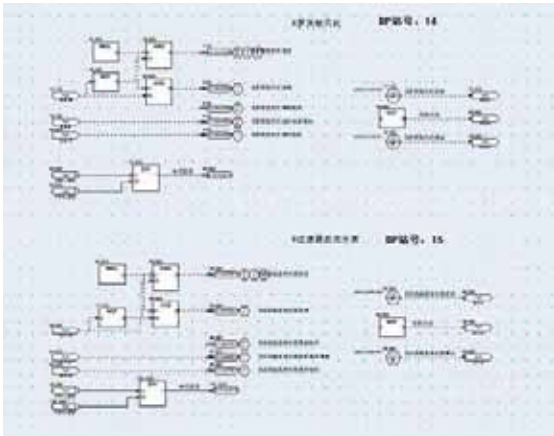
(\*`

\*%%`



(+`

\*%%`



(.`

+%

+%`

+%%`

GI F =@LJ

GI F =@LJ

(,`

GI F =@LJ

+%%`

GI F =@LJ

Jl YS

; G

; G

GI F =@S

LJ

+%%`

+%%`

+%`

+%%`

)`

+%%`

jjpZfe%k :: S G

:: S G

+%%`

:: S G

; G

FE

; G

+%%` GS

; G

GS

+%%`

, %

)` (.

O; : /`

/ ( / ) i \* , DN

>1 X[

>1 X[



+

+..

JF 8

+%'

>1 Xl[

>1 Xl[

+%%'

>1 Xl[

>1 Xl[

9&": &

+%%'

>1 Xl[

(ž

>1 Xl[

9&

D pJHC N\Y

)ž

>1 Xl[

Kf d ZXk

N\Y

LJ9

\*ž

>1 Xl[

+ž

>1 Xl[

(' 'b

+%%'

>1 Xl[

(ž

@





0`>1 X[

)ž

LJ9



('`>1 X[

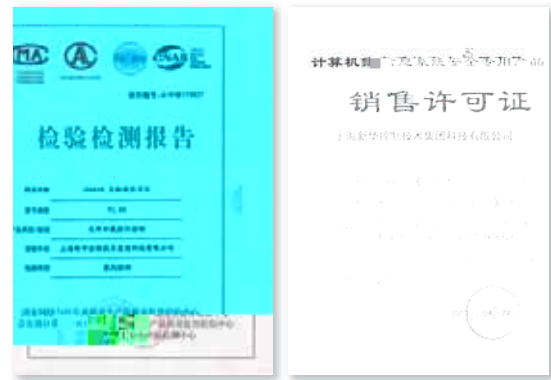
+%%`

>1 X[



/`>1 X[

\*ž



((`>1 X[

+%`

+%%`



0`>1 X[

+ž

+%%`

+%%`

, %

>1 X[

: (

>1 X[





